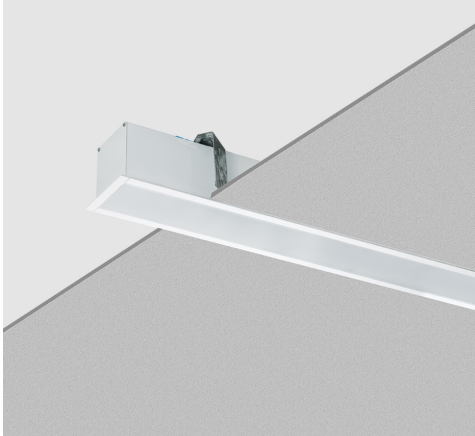


چراغ LED توکار 54 وات 6200 لومن با دمای رنگ نور 4000 کلوین و دیفیوزر اکریلیک - سفید



معرفی محصول

چراغ خط نوری توکار اینفینیتی B با طراحی پیشرفته و مدرن مازی نور خط نوری بدون انقطاعی را برای روشنایی فضای اداری و فروشگاه‌های فراهم می‌آورد. طراحی زیبا، پخش یکنواخت نور، صرفه‌جویی در مصرف انرژی و فقدان زندگی نور از ویژگی‌های این چراغ است.

جدول اطلاعات فنی

| | |
|--|----------------------------|
| M440B200LED2AF-W | کد کاتالوگ/ کد محصول: |
| دیواری توکار، سقفی توکار - یکپارچه | نوع نصب: |
| ساختمان های اداری و آموزشی و درمانی، فروشگاه ها، هایپر مارکت، هتل ها و مراکز پذیرایی، گالری ها و موزه ها | کاربرد: |
| LED | نوع منبع نور: |
| 4 | تعداد لامپ/ ماژول: |
| 4000K - Neutral White | دمای رنگ نور: |
| LED | منبع نور: |
| بیش از 60.000 ساعت | ثبات شار نوری: |
| L70 | رده بندی ثبات شار نوری: |
| بیش از 80 | ضریب نمود رنگ: |
| 54 | توان چراغ (وات): |
| 6200 | شار نوری چراغ (لومن): |
| 115 | بازدهی چراغ (لومن بر وات): |
| از پایین IP43 | درجه حفاظت: |
| Class I | کلاس عایقی: |
| درایور الکترونیکی جریان ثابت با ضریب توان بیش از 0.9 | بالاست/درایور: |
| Flicker Free | فلیکر: |
| Non-dimmable | ویژگی بالاست/درایور: |
| ویژگی بالاست/درایور (کانال های خروجی): تک کاناله | |

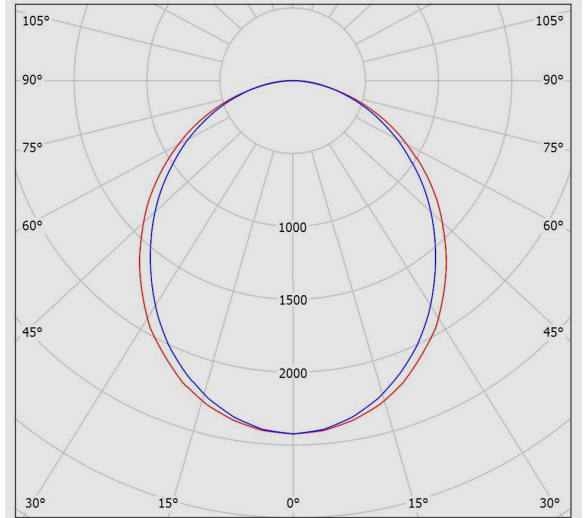
چراغ LED توکار 54 وات 6200 لومن با دمای رنگ نور 4000 کلوین و دیفیوزر اکریلیک - سفید

| | |
|-------------------------------|--|
| ولتاژ نامی تغذیه: | 220~240 VAC±10% |
| فرکانس نامی ولتاژ تغذیه: | 50/60 Hz |
| جنس سیم و کابل: | سیم مفتولی PVC |
| اندازه (سطح مقطع) سیم و کابل: | 0.5 |
| جنس ترمینال : | پلی کربنات |
| ویژگی ترمینال: | قابلیت لوپینگ، سه خانه سایز 2.5، اتصال سیم بدون نیاز به ابزار |
| قابلیت لوپینگ: | دارد |
| جنس بدنه: | پروفیل آلومینیومی اکسترودی |
| پوشش بدنه: | رنگ پودری الکترواستاتیک |
| رنگ بدنه: | سفید |
| RAL رنگ بدنه: | RAL9016 |
| جنس سر و ته : | پروفیل آلومینیومی اکسترودی |
| جنس دیفیوزر / شیشه: | پروفیل اکریلیکی اکسترودی |
| طرح دیفیوزر / شیشه: | شیری ساتن |
| ویژگی دیفیوزر / شیشه: | بازدهی زیاد نور، مقاوم در برابر خش، مقاوم در برابر امواج فرابنفش (UV)، پخش یکنواخت نور |
| پخش نور: | متقارن یکنواخت |
| نوع بسته بندی: | نایلون و کارتن |
| سفارشات خاص: | دراپور کاهش توان DALI PUSH، بدنه چراغ به رنگ مشکی |
| سایر مشخصات و ویژگی ها: | عرضه به همراه براکت نصب |
| وزن (کیلوگرم): | 6.5 |
| ابعاد(میلیمتر): | 2005x110x95 |

چراغ LED توکار 54 وات 6200 لومن با دمای رنگ نور 4000 کلوین و دیفیوزر اکریلیک - سفید

نمودار فتومتریک

| Glare Evaluation According to UGR | | | | | | | | | | | | |
|--|------|---|------|------|------|------|--|------|------|------|------|----|
| ρ Ceiling | | 70 | 70 | 50 | 50 | 30 | 70 | 70 | 50 | 50 | 30 | 30 |
| ρ Walls | | 50 | 30 | 50 | 30 | 30 | 50 | 30 | 50 | 30 | 30 | 30 |
| ρ Floor | | 20 | 20 | 20 | 20 | 20 | 20 | 20 | 20 | 20 | 20 | 20 |
| Room Size X Y | | Viewing direction at right angles to lamp axis | | | | | Viewing direction parallel to lamp axis | | | | | |
| 2H | 2H | 16.8 | 18.1 | 17.1 | 18.3 | 18.6 | 18.2 | 19.5 | 18.5 | 19.7 | 20.0 | |
| | 3H | 17.8 | 19.0 | 18.1 | 19.3 | 19.5 | 19.6 | 20.8 | 20.0 | 21.1 | 21.4 | |
| | 4H | 18.2 | 19.3 | 18.5 | 19.5 | 19.8 | 20.2 | 21.3 | 20.6 | 21.6 | 21.9 | |
| | 6H | 18.3 | 19.4 | 18.7 | 19.7 | 20.0 | 20.7 | 21.7 | 21.0 | 22.0 | 22.3 | |
| | 8H | 18.3 | 19.3 | 18.7 | 19.7 | 20.0 | 20.8 | 21.8 | 21.2 | 22.1 | 22.4 | |
| 4H | 12H | 18.3 | 19.3 | 18.7 | 19.6 | 20.0 | 20.9 | 21.9 | 21.3 | 22.2 | 22.5 | |
| | 2H | 17.4 | 18.5 | 17.7 | 18.8 | 19.1 | 18.5 | 19.6 | 18.9 | 19.9 | 20.2 | |
| | 3H | 18.6 | 19.5 | 18.9 | 19.8 | 20.2 | 20.1 | 21.1 | 20.5 | 21.4 | 21.7 | |
| | 4H | 19.0 | 19.8 | 19.4 | 20.2 | 20.6 | 20.8 | 21.6 | 21.2 | 22.0 | 22.3 | |
| | 6H | 19.2 | 20.0 | 19.7 | 20.4 | 20.8 | 21.3 | 22.1 | 21.7 | 22.4 | 22.8 | |
| 8H | 8H | 19.3 | 20.0 | 19.7 | 20.4 | 20.8 | 21.5 | 22.2 | 22.0 | 22.6 | 23.0 | |
| | 12H | 19.3 | 19.9 | 19.8 | 20.3 | 20.8 | 21.7 | 22.3 | 22.1 | 22.7 | 23.1 | |
| | 4H | 19.2 | 19.9 | 19.7 | 20.3 | 20.7 | 20.9 | 21.6 | 21.3 | 21.9 | 22.4 | |
| | 6H | 19.5 | 20.1 | 20.0 | 20.5 | 21.0 | 21.5 | 22.0 | 22.0 | 22.5 | 22.9 | |
| | 8H | 19.6 | 20.1 | 20.1 | 20.6 | 21.1 | 21.7 | 22.2 | 22.2 | 22.7 | 23.1 | |
| 12H | 12H | 19.7 | 20.1 | 20.2 | 20.6 | 21.1 | 21.9 | 22.3 | 22.4 | 22.8 | 23.3 | |
| | 4H | 19.2 | 19.8 | 19.7 | 20.3 | 20.7 | 20.9 | 21.5 | 21.3 | 21.9 | 22.3 | |
| | 6H | 19.6 | 20.1 | 20.1 | 20.5 | 21.0 | 21.5 | 22.0 | 22.0 | 22.4 | 22.9 | |
| 8H | 19.7 | 20.1 | 20.2 | 20.6 | 21.1 | 21.7 | 22.2 | 22.2 | 22.6 | 23.1 | | |
| Variation of the observer position for the luminaire distances S | | | | | | | | | | | | |
| S = 1.0H | | +0.2 / -0.3 | | | | | +0.1 / -0.1 | | | | | |
| S = 1.5H | | +0.4 / -0.7 | | | | | +0.4 / -0.5 | | | | | |
| S = 2.0H | | +0.7 / -1.2 | | | | | +0.9 / -1.0 | | | | | |
| Standard table | | BK04 | | | | | BK05 | | | | | |
| Correction Summand | | 2.1 | | | | | 4.6 | | | | | |
| Corrected Glare Indices referring to 6200lm Total Luminous Flux | | | | | | | | | | | | |



نقشه فنی

