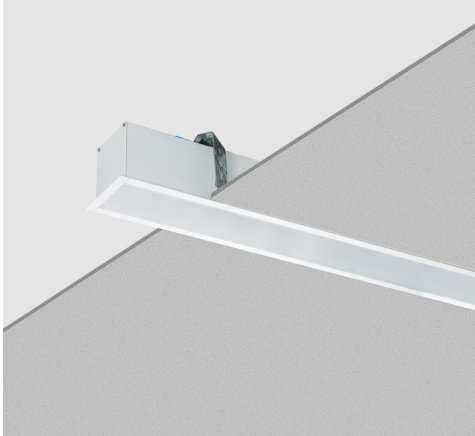
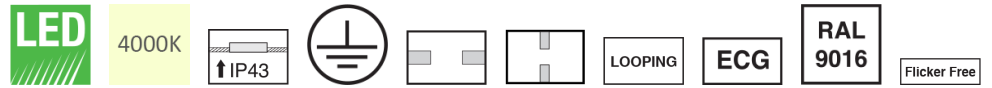


چراغ LED توکار 54 وات 6200 لومن با دمای رنگ نور 4000 کلوین و دیفیوزر اکریلیک - سفید



معرفی محصول

چراغ خط نوری توکار اینفینیتی B با طراحی پیشرفته و مدرن مازی نور خط نوری بدون انقطاعی را برای روشنایی فضای اداری و فروشگاه‌های فراهم می‌آورد. طراحی زیبا، پخش یکنواخت نور، صرفه‌جویی در مصرف انرژی و فقدان زندگی نور از ویژگی‌های این چراغ است.

جدول اطلاعات فنی

M440B200LED2AF-W	کد کاتالوگ/ کد محصول:
سقفی توکار - یکپارچه، دیواری توکار	نوع نصب:
ساختمان های اداری و آموزشی و درمانی، فروشگاه ها، هایپر مارکت، هتل ها و مراکز پذیرایی، گالری ها و موزه ها	کاربرد:
LED	نوع منبع نور:
4	تعداد لامپ/ ماژول:
4000K - Neutral White	دمای رنگ نور:
LED	منبع نور:
بیش از 60.000 ساعت	ثبات شار نوری:
L70	رده بندی ثبات شار نوری:
بیش از 80	ضریب نمود رنگ:
54	توان چراغ (وات):
6200	شار نوری چراغ (لومن):
115	بازدهی چراغ (لومن بر وات):
از پایین IP43	درجه حفاظت:
Class I	کلاس عایقی:
درایور الکترونیکی جریان ثابت با ضریب توان بیش از 0.9	بالاست/درایور:
Flicker Free	فلیکر:
Non-dimmable	ویژگی بالاست/درایور:
ویژگی بالاست/درایور (کانال های خروجی): تک کاناله	

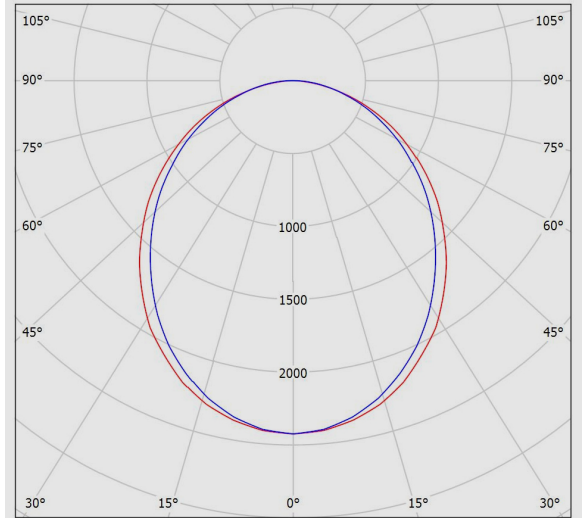
**چراغ LED توکار 54 وات 6200 لومن با دمای رنگ نور 4000 کلوین و دیفیوزر اکریلیک - سفید**

ولتاژ نامی تغذیه:	220~240 VAC±10%
فرکانس نامی ولتاژ تغذیه:	50/60 Hz
جنس سیم و کابل:	سیم مفتولی PVC
اندازه (سطح مقطع) سیم و کابل:	0.5
جنس ترمینال :	پلی کربنات
ویژگی ترمینال:	اتصال سیم بدون نیاز به ابزار، قابلیت لوپینگ، سه خانه سایز 2.5
قابلیت لوپینگ:	دارد
جنس بدنه:	پروفیل آلومینیومی اکسترودی
پوشش بدنه:	رنگ پودری الکترواستاتیک
رنگ بدنه:	سفید
RAL رنگ بدنه:	RAL9016
جنس سر و ته :	پروفیل آلومینیومی اکسترودی
جنس دیفیوزر / شیشه:	پروفیل اکریلیکی اکسترودی
طرح دیفیوزر / شیشه:	شیری ساتن
ویژگی دیفیوزر / شیشه:	بازدهی زیاد نور، مقاوم در برابر خش، مقاوم در برابر امواج فرابنفش (UV)، پخش یکنواخت نور
پخش نور:	متقارن یکنواخت
نوع بسته بندی:	نایلون و کارتن
سفارشات خاص:	دراپور کاهش توان DALI PUSH، بدنه چراغ به رنگ مشکی
سایر مشخصات و ویژگی ها:	عرضه به همراه براکت نصب
وزن (کیلوگرم):	6.5
ابعاد(میلیمتر):	2005x110x95

چراغ LED توکار 54 وات 6200 لومن با دمای رنگ نور 4000 کلوین و دیفیوزر اکریلیک - سفید

نمودار فتومتریک

Glare Evaluation According to UGR												
ρ Ceiling		70	70	50	50	30	70	70	50	50	30	
ρ Walls		50	30	50	30	30	50	30	50	30	30	
ρ Floor		20	20	20	20	20	20	20	20	20	20	
Room Size X Y	Viewing direction at right angles to lamp axis						Viewing direction parallel to lamp axis					
	2H	2H	16.8	18.1	17.1	18.3	18.6	18.2	19.5	18.5	19.7	20.0
	3H	17.8	19.0	18.1	19.3	19.5	19.6	20.8	20.0	21.1	21.4	
	4H	18.2	19.3	18.5	19.5	19.8	20.2	21.3	20.6	21.6	21.9	
	6H	18.3	19.4	18.7	19.7	20.0	20.7	21.7	21.0	22.0	22.3	
	8H	18.3	19.3	18.7	19.7	20.0	20.8	21.8	21.2	22.1	22.4	
	12H	18.3	19.3	18.7	19.6	20.0	20.9	21.9	21.3	22.2	22.5	
4H	2H	17.4	18.5	17.7	18.8	19.1	18.5	19.6	18.9	19.9	20.2	
	3H	18.6	19.5	18.9	19.8	20.2	20.1	21.1	20.5	21.4	21.7	
	4H	19.0	19.8	19.4	20.2	20.6	20.8	21.6	21.2	22.0	22.3	
	6H	19.2	20.0	19.7	20.4	20.8	21.3	22.1	21.7	22.4	22.8	
	8H	19.3	20.0	19.7	20.4	20.8	21.5	22.2	22.0	22.6	23.0	
	12H	19.3	19.9	19.8	20.3	20.8	21.7	22.3	22.1	22.7	23.1	
8H	4H	19.2	19.9	19.7	20.3	20.7	20.9	21.6	21.3	21.9	22.4	
	6H	19.5	20.1	20.0	20.5	21.0	21.5	22.0	22.0	22.5	22.9	
	8H	19.6	20.1	20.1	20.6	21.1	21.7	22.2	22.2	22.7	23.1	
	12H	19.7	20.1	20.2	20.6	21.1	21.9	22.3	22.4	22.8	23.3	
12H	4H	19.2	19.8	19.7	20.3	20.7	20.9	21.5	21.3	21.9	22.3	
	6H	19.6	20.1	20.1	20.5	21.0	21.5	22.0	22.0	22.4	22.9	
	8H	19.7	20.1	20.2	20.6	21.1	21.7	22.2	22.2	22.6	23.1	
Variation of the observer position for the luminaire distances S												
S = 1.0H		+0.2 / -0.3					+0.1 / -0.1					
S = 1.5H		+0.4 / -0.7					+0.4 / -0.5					
S = 2.0H		+0.7 / -1.2					+0.9 / -1.0					
Standard table		BK04					BK05					
Correction Summand		2.1					4.6					
Corrected Glare Indices referring to 6200lm Total Luminous Flux												



نقشه فنی

