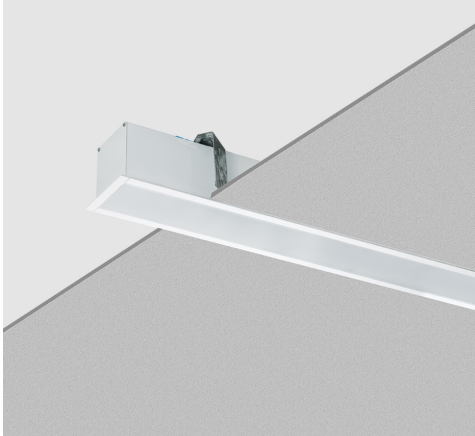
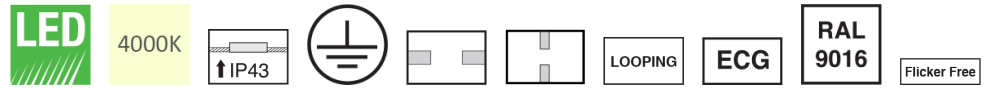


چراغ LED توکار 39 وات 4500 لومن با دمای رنگ نور 4000 کلوین و دیفیوزر اکریلیک - سفید



معرفی محصول

چراغ خط نوری توکار اینفینیتی B با طراحی پیشرفته و مدرن مازی نور خط نوری بدون انقطاعی را برای روشنایی فضای اداری و فروشگاه‌های فراهم می‌آورد. طراحی زیبا، پخش یکنواخت نور، صرفه‌جویی در مصرف انرژی و فقدان زندگی نور از ویژگی‌های این چراغ است.

جدول اطلاعات فنی

|  |                            |
|--|----------------------------|
| M440B145LED2AF-W   | کد کاتالوگ/ کد محصول:      |
| دیواری توکار، سقفی توکار - یکپارچه   | نوع نصب:                   |
| هایپر مارکت، هتل ها و مراکز پذیرایی، گالری ها و موزه ها، ساختمان های اداری و آموزشی و درمانی، فروشگاه ها | کاربرد:                    |
| LED  | نوع منبع نور:              |
| 3  | تعداد لامپ/ ماژول:         |
| 4000K - Neutral White  | دمای رنگ نور:              |
| LED  | منبع نور:                  |
| بیش از 60.000 ساعت   | ثبات شار نوری:             |
| L70  | رده بندی ثبات شار نوری:    |
| بیش از 80  | ضریب نمود رنگ:             |
| 39   | توان چراغ (وات):           |
| 4500   | شار نوری چراغ (لومن):      |
| 115  | بازدهی چراغ (لومن بر وات): |
| از پایین IP43  | درجه حفاظت:                |
| Class I  | کلاس عایقی:                |
| درایور الکترونیکی جریان ثابت با ضریب توان بیش از 0.9   | بالاست/درایور:             |
| Flicker Free   | فلیکر:                     |
| Non-dimmable   | ویژگی بالاست/درایور:       |
| ویژگی بالاست/درایور (کانال های خروجی): تک کاناله   |                            |

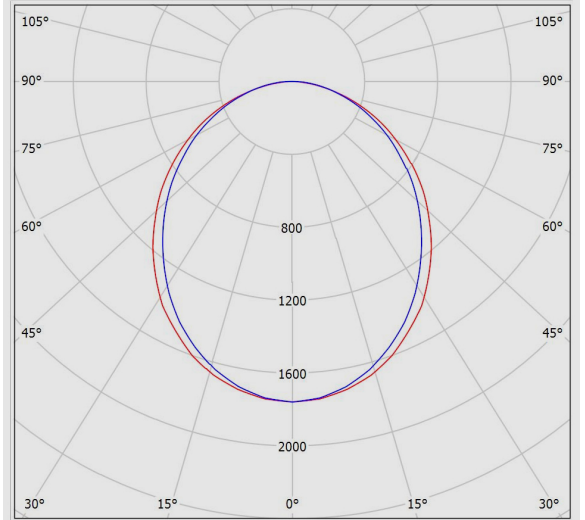
چراغ LED توکار 39 وات 4500 لومن با دمای رنگ نور 4000 کلوین و دیفیوزر اکریلیک - سفید

|                               |  |
|-------------------------------|--|
| ولتاژ نامی تغذیه:             | 220~240 VAC±10%  |
| فرکانس نامی ولتاژ تغذیه:      | 50/60 Hz   |
| جنس سیم و کابل:               | سیم مفتولی PVC   |
| اندازه (سطح مقطع) سیم و کابل: | 0.5  |
| جنس ترمینال :                 | پلی کربنات   |
| ویژگی ترمینال:                | اتصال سیم بدون نیاز به ابزار، قابلیت لوپینگ، سه خانه سایز 2.5                          |
| قابلیت لوپینگ:                | دارد   |
| جنس بدنه:                     | پروفیل آلومینیومی اکسترودی   |
| پوشش بدنه:                    | رنگ پودری الکترواستاتیک  |
| رنگ بدنه:                     | سفید   |
| RAL رنگ بدنه:                 | RAL9016  |
| جنس سر و ته :                 | پروفیل آلومینیومی اکسترودی   |
| جنس دیفیوزر / شیشه:           | پروفیل اکریلیکی اکسترودی   |
| طرح دیفیوزر / شیشه:           | شیری ساتن  |
| ویژگی دیفیوزر / شیشه:         | مقاوم در برابر خش، مقاوم در برابر امواج فرابنفش (UV)، پخش یکنواخت نور، بازدهی زیاد نور |
| پخش نور:                      | متقارن یکنواخت   |
| نوع بسته بندی:                | نایلون و کارتن   |
| سفارشات خاص:                  | بدنه چراغ به رنگ مشکی، درایور کاهش توان DALI PUSH                                      |
| سایر مشخصات و ویژگی ها:       | عرضه به همراه براکت نصب  |
| وزن (کیلوگرم):                | 5  |
| ابعاد(میلیمتر):               | 1445x110x95  |

چراغ LED توکار 39 وات 4500 لومن با دمای رنگ نور 4000 کلوین و دیفیوزر اکریلیک - سفید

نمودار فتومتریک

| Glare Evaluation According to UGR                               |  |   |      |      |      |      |  |      |      |      |      |    |
|---|--|---|------|------|------|------|--|------|------|------|------|----|
| ρ Ceiling   |  | 70  | 70   | 50   | 50   | 30   | 70   | 70   | 50   | 50   | 30   | 30 |
| ρ Walls   |  | 50  | 30   | 50   | 30   | 30   | 50   | 30   | 50   | 30   | 30   | 30 |
| ρ Floor   |  | 20  | 20   | 20   | 20   | 20   | 20   | 20   | 20   | 20   | 20   | 20 |
| Room Size<br>X Y  |  | Viewing direction at right angles<br>to lamp axis |      |      |      |      | Viewing direction parallel<br>to lamp axis |      |      |      |      |    |
| 2H  | 2H   | 16.8  | 18.1 | 17.1 | 18.3 | 18.5 | 18.1                                       | 19.4 | 18.4 | 19.7 | 19.9 |    |
|   | 3H   | 17.8  | 19.0 | 18.1 | 19.3 | 19.5 | 19.6                                       | 20.7 | 19.9 | 21.0 | 21.3 |    |
|   | 4H   | 18.1  | 19.3 | 18.5 | 19.5 | 19.8 | 20.1                                       | 21.2 | 20.5 | 21.5 | 21.8 |    |
|   | 6H   | 18.3  | 19.4 | 18.7 | 19.7 | 20.0 | 20.5                                       | 21.6 | 20.9 | 21.9 | 22.2 |    |
|   | 8H   | 18.3  | 19.3 | 18.7 | 19.6 | 20.0 | 20.7                                       | 21.7 | 21.0 | 22.0 | 22.3 |    |
| 4H  | 12H  | 18.3  | 19.3 | 18.7 | 19.6 | 19.9 | 20.8                                       | 21.7 | 21.2 | 22.0 | 22.4 |    |
|   | 2H   | 17.4  | 18.5 | 17.7 | 18.7 | 19.0 | 18.5                                       | 19.6 | 18.8 | 19.8 | 20.1 |    |
|   | 3H   | 18.5  | 19.5 | 18.9 | 19.8 | 20.2 | 20.0                                       | 21.0 | 20.4 | 21.3 | 21.6 |    |
|   | 4H   | 19.0  | 19.8 | 19.4 | 20.2 | 20.5 | 20.7                                       | 21.5 | 21.1 | 21.9 | 22.3 |    |
|   | 6H   | 19.2  | 20.0 | 19.7 | 20.3 | 20.7 | 21.2                                       | 21.9 | 21.6 | 22.3 | 22.7 |    |
| 8H  | 8H   | 19.3  | 20.0 | 19.7 | 20.4 | 20.8 | 21.4                                       | 22.1 | 21.8 | 22.5 | 22.9 |    |
|   | 12H  | 19.3  | 19.9 | 19.7 | 20.3 | 20.8 | 21.5                                       | 22.1 | 22.0 | 22.6 | 23.0 |    |
|   | 4H   | 19.2  | 19.9 | 19.6 | 20.3 | 20.7 | 20.8                                       | 21.5 | 21.2 | 21.9 | 22.3 |    |
|   | 6H   | 19.5  | 20.1 | 20.0 | 20.5 | 21.0 | 21.4                                       | 21.9 | 21.8 | 22.4 | 22.8 |    |
|   | 8H   | 19.6  | 20.1 | 20.1 | 20.6 | 21.0 | 21.6                                       | 22.1 | 22.1 | 22.6 | 23.0 |    |
| 12H   | 12H  | 19.7  | 20.1 | 20.2 | 20.5 | 21.0 | 21.8                                       | 22.2 | 22.3 | 22.7 | 23.2 |    |
|   | 4H   | 19.2  | 19.8 | 19.7 | 20.2 | 20.7 | 20.8                                       | 21.4 | 21.2 | 21.8 | 22.2 |    |
|   | 6H   | 19.6  | 20.1 | 20.0 | 20.5 | 21.0 | 21.4                                       | 21.9 | 21.9 | 22.3 | 22.8 |    |
|   | 8H   | 19.7  | 20.1 | 20.2 | 20.6 | 21.1 | 21.6                                       | 22.1 | 22.1 | 22.5 | 23.0 |    |
|   | Variation of the observer position for the luminaire distances S |   |      |      |      |      |  |      |      |      |      |    |
| S = 1.0H  |  | +0.2 / -0.3                                       |      |      |      |      | +0.1 / -0.1                                |      |      |      |      |    |
| S = 1.5H  |  | +0.4 / -0.7                                       |      |      |      |      | +0.4 / -0.4                                |      |      |      |      |    |
| S = 2.0H  |  | +0.7 / -1.2                                       |      |      |      |      | +0.9 / -1.0                                |      |      |      |      |    |
| Standard table  |  | BK04  |      |      |      |      | BK05                                       |      |      |      |      |    |
| Correction  |  |   |      |      |      |      |  |      |      |      |      |    |
| Summand   |  | 2.1   |      |      |      |      | 4.5  |      |      |      |      |    |
| Corrected Glare Indices referring to 4500lm Total Luminous Flux |  |   |      |      |      |      |  |      |      |      |      |    |



نقشه فنی

